

## ANTRIEB TYP DR-HM D

### TYP DR-HM D



Antrieb Artikelnummer	Einheit	DR-HM D, Spindel 16x2 DRDAYYYZZZMKA24	DR-HM D, Spindel 16x4*** DRDEYYZZZMKA 24	DR-HM D, Spindel 16x8*** DRDGYZZZZMKA24
Nennkraft Druck	N	3000	3000	1500
Nennkraft Zug	N	3000	3000	1500
Geschwindigkeit (ohne Last)	mm/s	4	8	16
Nennleistung	W	20...60	20...60	20...60
Hub max.**	mm	531	385	545
Einbaumaß	mm	Hub + 100	Hub + 100	Hub + 100
Spannung	V/DC	24...36	24...36	24...36
Leistungsaufnahme	W	100...150	100...150	100...150
Stromaufnahme	A	1,5...5,0	1,5...5,0	1,5...5,0
Kabelanschluss**** ca.	mm	2600	2600	2600
Einschaltdauer (S3)	min	1/9 (10%)	1/9 (10%)	1/9 (10%)
Umgebungstemperatur	°C	0...40	0...40	0...40
Schutzart*	IP	bis 32	bis 32	bis 32
Isolationsklasse		E	E	E
Gewicht (ohne Spindel)	kg	1,3	1,3	1,3
Getriebeuntersetzung		1:35	1:35	1:35
Impulsangabe (Hallgeber optional)	mm/puls	0,0572	0,1143	0,2286
Integrierte Endschalter		Nein	Nein	Nein

Hubtoleranz +/- 2mm, Kraft und Hubgeschwindigkeit abhängig von Last und Spannung

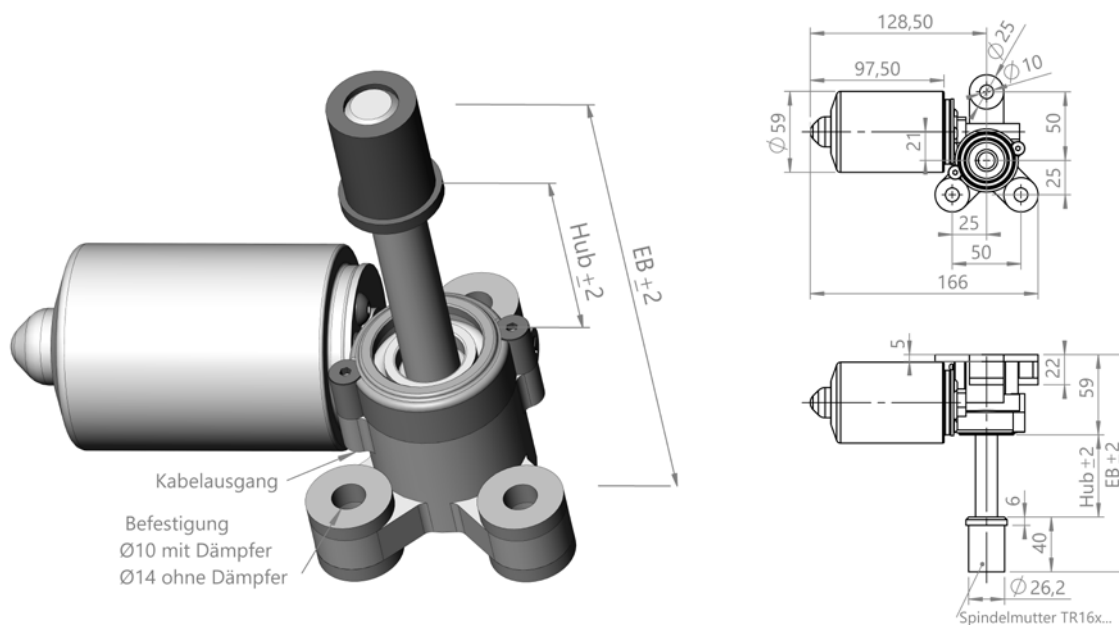
\*abhängig von der Einbaulage

\*\*bezogen auf Spindelknickung bei Sicherheitsfaktor SF=2

\*\*\*Ohne Selbsthemmung, zusätzliche Bremse ist erforderlich

\*\*\*\*Steckertyp Molex Mini Fit jr. bei Ausführung mit Hallensoren

**ANTRIEB TYP DR-HM D**



**TYP DR-HM D**

