

## HUBSÄULEN TR 126



**TR 126/2**

**TR 126/3**

**TR 126/3 MINI**

Hubsäule Artikelnummer	Einheit	TR 126/2 TR126I500640AAR24	TR 126/3 TR126K800580AAR24	TR 126/3 mini TR126K200220AAR24	TR126/3S mini TR126L200220AAE24
Nennkraft Druck	N	800	800	800	1500
Nennkraft Zug**	N	400**	400**	400**	400**
Max. Querlast statisch	Nm	200	200	200	300
Max. Querlast dynamisch	Nm	100	100	100	150
Geschwindigkeit (ohne Last)	mm/s	25	25	25	15
Hubsäule Ausführung		2-fach	3-fach	3-fach	3-fach
Hub max. (Sonder)**	mm	700 (Fmax: 600 N)**	1000 (Fmax: 600 N)**	360 (Fmax: 600 N)**	360 (Fmax: 1200 N)**
Einbaumaß (Standard)	mm	640	580	220	220
Hub (Standard)	mm	500	800	200	200
Einbaumaß-Formel	mm	EB = Hub + 140	EB = Hub/2 + 180	EB = Hub/2 + 120	EB = Hub/2 + 120
Anschraubung Innenprofil***		4 x M5	4 x M5	4 x M5	4 x M5
Anschraubung Außenprofil***		4 x M5	4 x M5	4 x M5	4 x M5
Spannung	V/DC	24	24	24	24
Max. Leistungsaufnahme	W	144	144	144	144
Max. Stromaufnahme	A	6	6	6	6
Kabelzuleitung	mm	1200	1200	1200	1200
Stecker	Art/Typ	Molex Mini Fit jr.	Molex Mini Fit jr.	Molex Mini Fit jr.	Molex Mini Fit jr.
Einschaltdauer (S3)	min	1/9 (10%)	1/9 (10%)	1/9 (10%)	1/9 (10%)
Umgebungstemperatur	°C	+10 bis +40	+10 bis +40	+10 bis +40	+10 bis +40
Schutzart*	IP	bis 54	bis 54	bis 54	bis 54
Isolationsklasse		III	III	III	III
Gewicht	kg	6,5	8,6	4,2	4,2
Impulsangabe (2-Hall)	mm/Signal	0,1568	0,3137	0,3137	0,1568
Integrierte Endschalter (2)		ja	ja	ja	ja

Hubtoleranz (+/-2 mm) und Hubgeschwindigkeit abhängig von Last und Spannung

\*abhängig von der Einbaulage

\*\*andere Einbaulängen/Hübe/Zuganwendungen auf Anfrage

\*\*\*Schrauben gewindeformend nach DIN 7500, Einschraubtiefe min. L = 2,5 x D  
 Steuerungen und Anbauteile siehe Zubehör

**HUBSÄULEN TR 126**

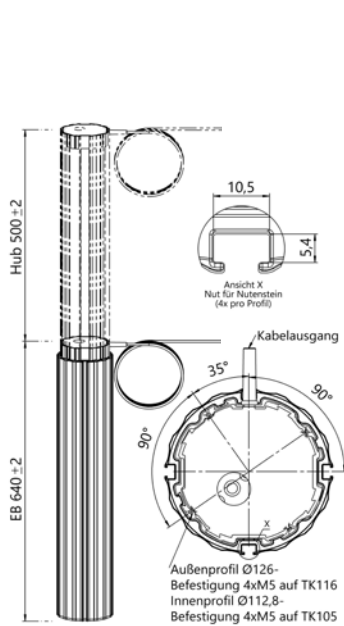


Abb. ähnlich

**TR 126/2**

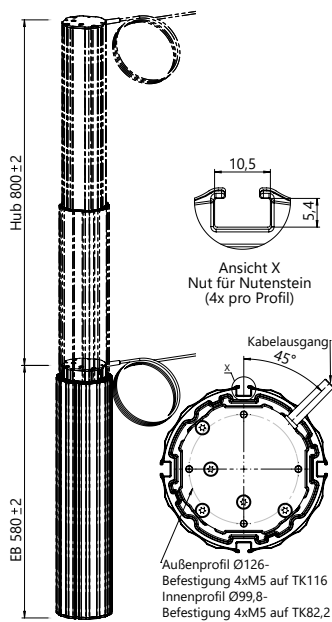


Abb. ähnlich

**TR 126/3**

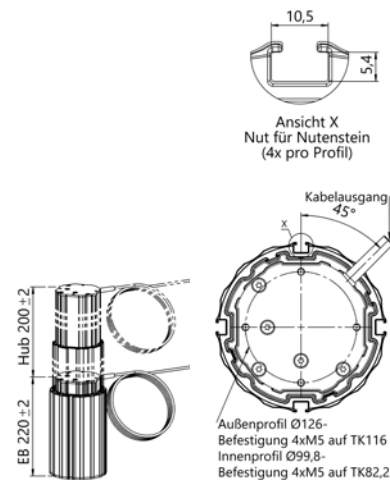


Abb. ähnlich

**TR 126/3 MINI**

