

## INNENLÄUFER IK90



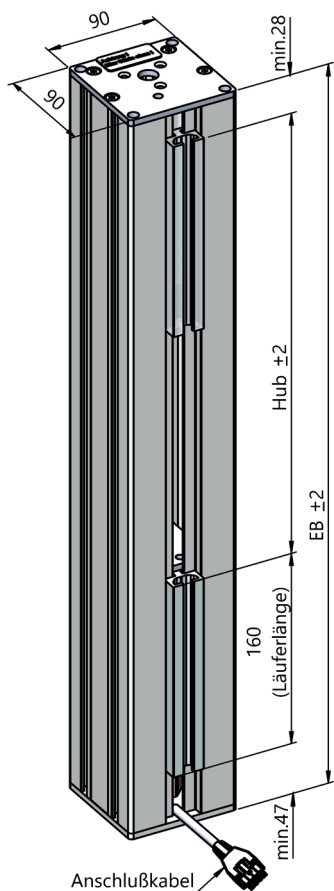
### IK 90

Innenläufer		IK90, Spindel 12x3	IK90, Spindel 12x6	IK90, Spindel 12x12	IK90, Spindel 12x16	IK90, Spindel 12x30
Artikelnummer bei Läuferlänge 160mm		IK90MYYYZZZGGG24	IK90FYYZZZZGGG24	IK90IYYZZZZGGG24	IK90JYYZZZZGGG24	IK90OYYZZZZGGG24
Artikelnummer bei Läuferlänge 240mm		IK90MYYYZZZSGG24	IK90FYYZZZZSGG24	IK90IYYZZZZSGG24	IK90JYYZZZZSGG24	IK90OYYZZZZSGG24
Nennkraft Druck	N	1400	1200	1000	800	400
Nennkraft Zug*	N	500	500	500	500	200
Bremse in Druckrichtung		Nein/Selbsthemmung	Ja	Ja	Ja	Ja
Drehmoment statisch bei Läufer 160mm	Nm	250	250	250	250	250
Drehmoment dynamisch bei Läufer 160mm	Nm	200	200	200	200	200
Drehmoment statisch bei Läufer 240mm	Nm	350	350	350	350	350
Drehmoment dynamisch bei Läufer 240mm	Nm	300	300	300	300	300
Geschwindigkeit (ohne Last, 24V)	mm/s	7	15	25	30	60
Einbaumaß/Hub max.* bei Läufer 160mm	mm	2000/1765	2000/1765	2000/1765	2000/1765	2000/1765
Einbaumaß/Hub max.* bei Läufer 240mm	mm	2000/1685	2000/1685	2000/1685	2000/1685	2000/1685
Läuferlänge*	mm	160/240	160/240	160/240	160/240	160/240
Einbaumaß-Formel bei Läufer 160mm	mm	EB=Hub+235	EB=Hub+235	EB=Hub+235	EB=Hub+235	EB=Hub+235
Einbaumaß-Formel bei Läufer 240mm	mm	EB=Hub+315	EB=Hub+315	EB=Hub+315	EB=Hub+315	EB=Hub+315
Anschraubung Profil**	Gewinde	4 x M8	4 x M8	4 x M8	4 x M8	4 x M8
Spannung	V/DC	24	24	24	24	24
Max. Leistungsaufnahme	W	144	144	144	144	144
Max. Stromaufnahme	A	6	6	6	6	6
Kabelzuleitung	mm	2300	2300	2300	2300	2300
Stecker	Art/Typ	Molex Mini Fit jr.	Molex Mini Fit jr.	Molex Mini Fit jr.	Molex Mini Fit jr.	Molex Mini Fit jr.
Einschaltdauer (S3)	min	1/9 (10 %)	1/9 (10 %)	1/9 (10 %)	1/9 (10 %)	1/9 (10 %)
Umgebungstemperatur	°C	+ 10 bis + 40	+ 10 bis + 40	+ 10 bis + 40	+ 10 bis + 40	+ 10 bis + 40
Schutzart	IP	bis 42	bis 42	bis 42	bis 42	bis 42
Isolationsklasse		III	III	III	III	III
Gewicht	kg	Bei EB 1000mm ca. 6 kg				
Impulsangabe (2-Hall)	mm/Signal	0,0875	0,1714	0,3429	0,4571	0,8571
Integerierter Endschalter		Ja	Ja	Ja	Ja	Ja

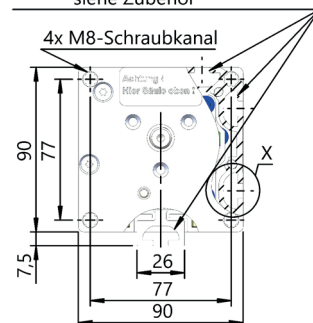
Hubtoleranz (+/- 2mm) und Hubgeschwindigkeit abhängig von Last und Spannung  
 \*Andere Einbaulängen/Hübe/Zuganwendungen auf Anfrage

\*\* Schrauben gewindeformend nach DIN 7500, Einschraubtiefe min. L= 2,5 x D  
 Steuerungen und Anbauteile siehe Zubehör

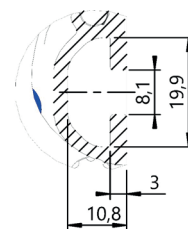
**INNENLÄUFER IK90**



Anbindung am Innenläufer über M6  
 siehe Zubehör



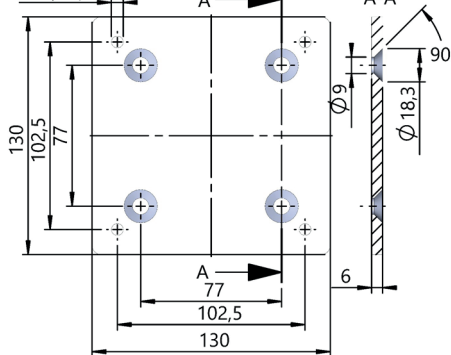
X (1:1)



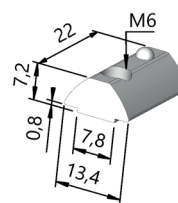
Zubehör :

Montageplatte Art.-Nr.: EZ03345

4x Ø 6,5



Nutenstein M6



**IK 90**

